


Assembly Instructions

(A)  3.5*60=4+1PCS

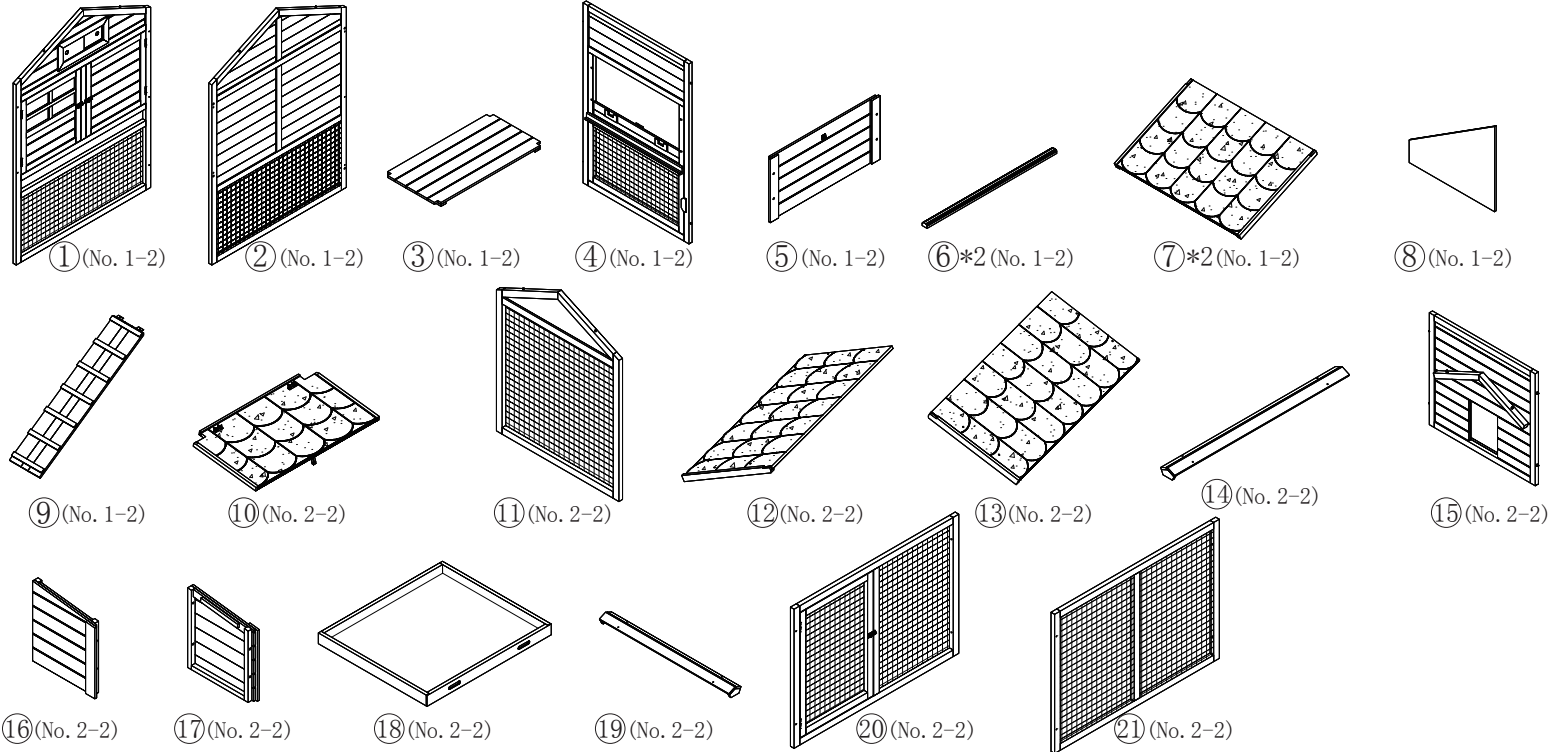
(B)  3.5*45=14+1PCS

(C)  3.5*35=16+1PCS

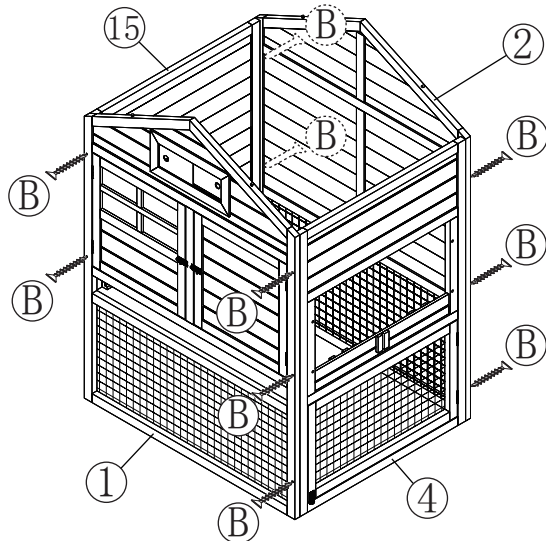
(D)  3.5*25=8+1PCS

(E)  3.0*16=6+1PCS

(F)  M6*50=8PCS

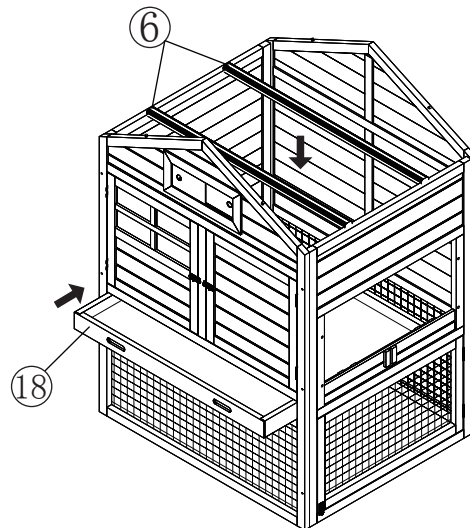


1

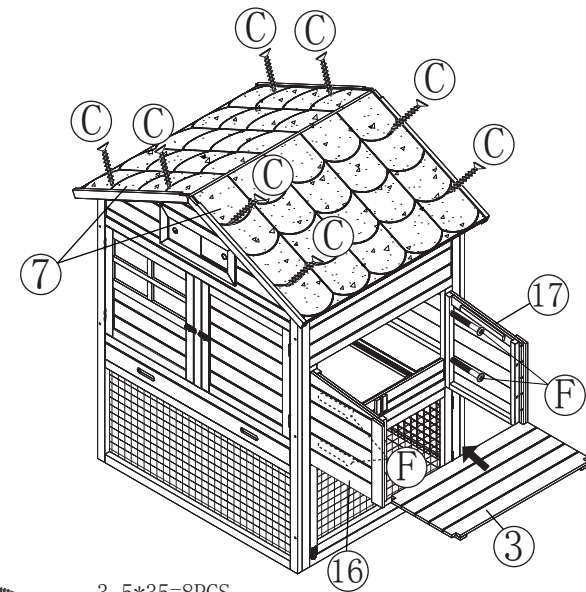


(B)  3.5*45=10PCS

2

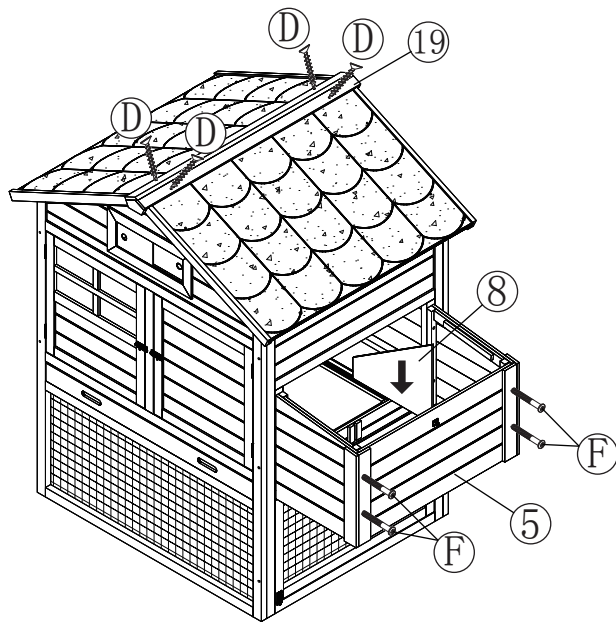


3



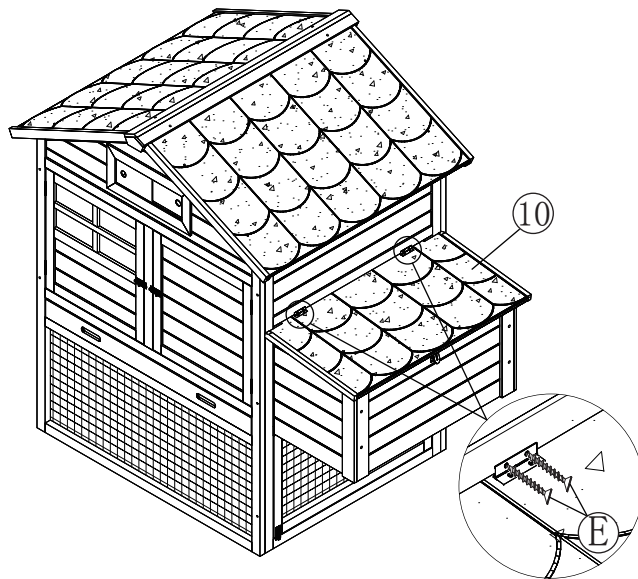
(C)  3.5*35=8PCS
 (F)  M6*50=4PCS

4



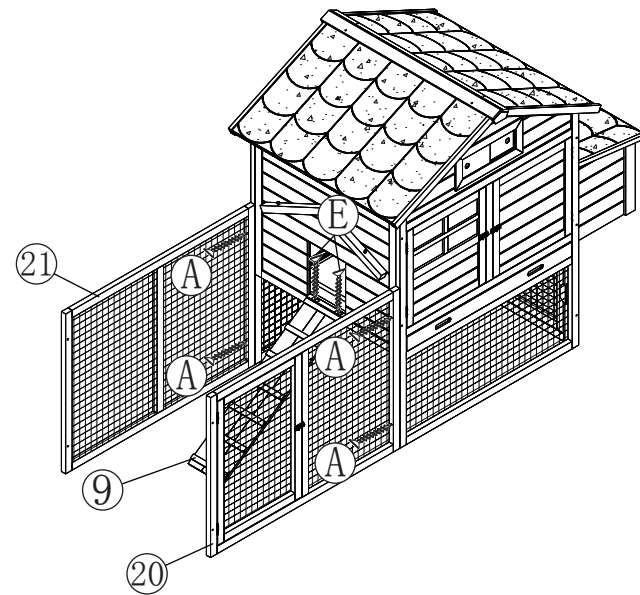
ⓓ 3.5*25=4PCS
 ⓕ M6*50=4PCS

5



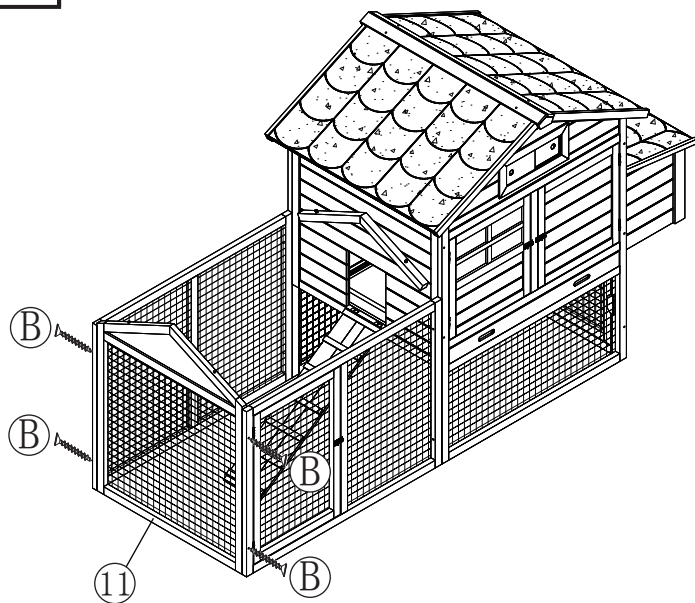
ⓔ 3.0*16=4PCS

6



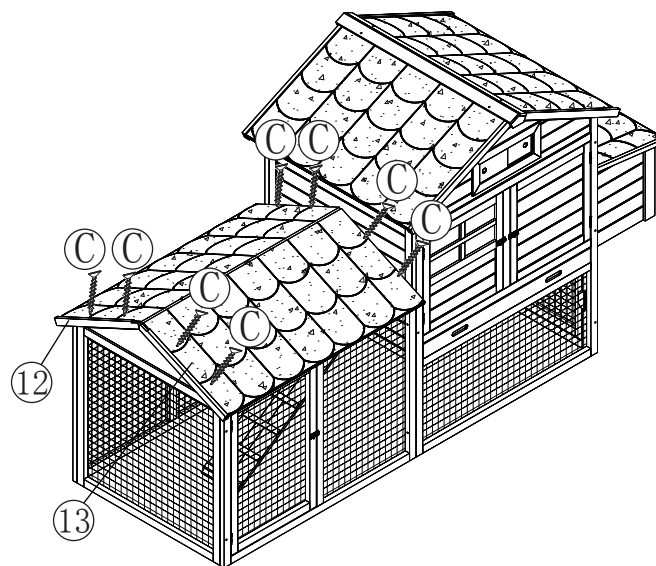
ⓐ 3.5*60=4PCS
 ⓔ 3.0*16=2PCS

7



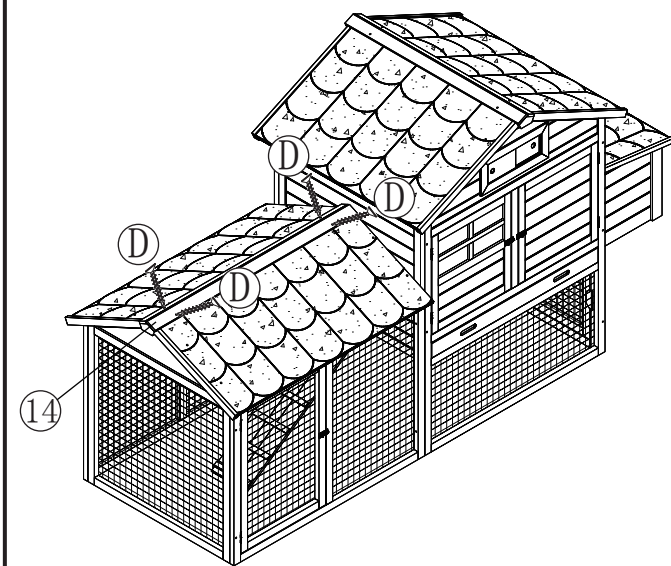
ⓑ 3.5*45=4PCS

8



ⓒ 3.5*35=8PCS

9



ⓓ 3.5*25=4PCS